

CAMOUFLAGE



EZ-Night Vision 200

Návod na obsluhu



*Pred použitím prístroja si pozorne prečítajte
tento návod na obsluhu.*

ODKAZ NA VŠETKY JAZYKOVÉ PRÍRUČKY



Zeskanuj kod QR, aby pobrać instrukcje we wszystkich dostępnych językach.



Naskenujte QR kód z ovládaní vo všetkých dostupných možnostiach stiahnutia.



Scannez le code QR pour télécharger les manuels dans toutes les langues disponibles.



Scannen Sie den QR-Code, um Handbücher in allen verfügbaren Sprachen herunterzuladen.



Escanea el código QR na stiahnutie manuálov a všetkých dostupných štýlov



Naskenujte QR kód a stiahnite si manuály vo všetkých dostupných jazykoch



Naskenujte QR kód a stiahnite si manuál na všetkých tilgængelige sprog.



Naskenujte a stiahnite QR kód si manuálne ve všetko dostupných jazykoch .



Skanna QR-koden pre att ladda ner manualer på alla tillgängliga språk.



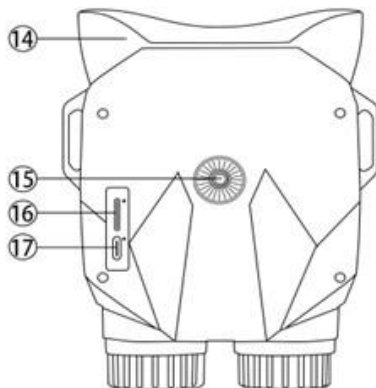
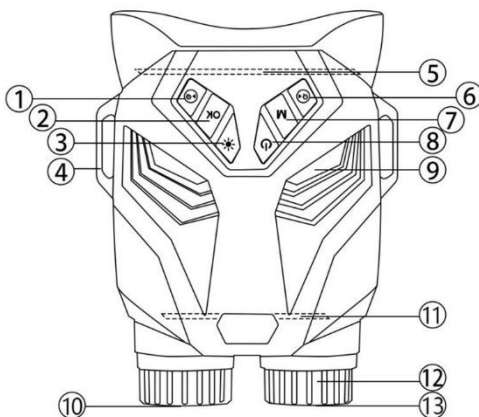
Skenovanie kódu QR na sťahovanie a manuály v tomto jazyku sú k dispozícii

WEBOVÁ STRÁNKA CAMOUFLAGE



PREHĽAD SÚČIASTOK

1. DOPRAVA / IR+ / ZOOM+
2. OK / POTVRDIŤ
3. IR ZAP/VYP
4. PÚTKO NA ŠŤŔORKU
5. 2X KONVEKNÁ ŠOŠOVKA
6. ĽAVÝ / IR- / ZOOM-
7. REŽIM / MENU
8. PODSVIETENÉ TLAČIDLO
NAPÁJANIA/TLAČIDLO ZAP/VYP
9. MODRÉ DEKORATÍVNE SVETLÁ
10. IR SVETLO
11. IPS DISPLEJ
12. ZAOSTROVACIE KOLESO
13. OBJEKTÍV
14. SILIKÓNOVÝ GUMOVÝ KRYT
OKULÁRA
15. ZÁVIT PRE STATÍV
16. SLOT PRE MICRO SD KARTU
17. PORT TYPU C



AKO POUŽÍVAŤ ĎALEKOHĽAD NV

VLOŽENIE BATÉRIE A SD KARTY

Batéria

- Tento ďalekohľad s nočným videním používa vstavanú nabíjateľnú lítiovú batériu.

Nabíjanie zariadenia

Po zakúpení tohto ďalekohľadu s nočným videním ho najskôr nabíjate. Otvorte gumený kryt na spodnej strane zariadenia, aby ste odhalili nabíjací port a slot pre pamäťovú kartu. Vložte koniec USB typu C dodaného nabíjacieho kábla do nabíjacieho portu a potom vložte štandardný koniec USB do napájacieho portu USB, napríklad na počítači alebo do sieťového adaptéra.

Vložte kartu Micro SD

- Otvorte gumený kryt portu typu C a slotu pre kartu Micro SD a vložte kartu micro SD (pre dosiahnutie najlepších výsledkov s videosúbormi až do 128 GB, triedy 10 alebo vyššej) do slotu pre kartu Micro SD.
- Ak budete ďalekohľad s nočným videním používať iba na „živé“ sledovanie a nechcete ho používať na fotografie/videa, zariadenie bude fungovať normálne aj bez karty.

UPOZORNENIE: NIKDY SA NEPOZERAJTE DO SLNKA CEZ TÚTO NOČNÚ VIDIACE JEDNOTKU (ANI AKÝKOL'VEK INÝ OPTICKÝ PRÍSTROJ). MÔŽE TO TRVALO POŠKODIŤ VAŠE OČI, AKO I CELÚ JEDNOTKU.

ZAPNUTIE A VYPNUTIE

1. Zapnutie

Stlačte a podržte tlačidlo napájania (8) pre zapnutie kamery.

2. Vypnutie

Stlačte a podržte tlačidlo napájania (8) pre vypnutie fotoaparátu

AKO POUŽÍVAŤ ĎALEKOHĽAD NV

NASTAVENIE VAŠEHO NOČNÉHO ĎALEKOHĽADU:

1. Zapnite ďalekohľad a pozrite sa na displej.
2. Ostrosť upravte otáčaním zaostrovacieho kolieska v ľubovoľnom smere, kým sa obraz nezostří.
3. Zväčšenie až na 8x dosiahnete stlačením a podržaním tlačidla doprava/Priblíženie+ (1), kým nedosiahnete požadovanú úroveň. Ak budete naďalej stláčať tlačidlo doľava/Priblíženie- (6), zmenšíte sa na predvolenú hodnotu 1X.
4. Pri používaní ďalekohľadu v noci by sa mal objektív automaticky nastaviť na úroveň jas. Stlačením tlačidla IR ON/OFF (3) zapnete infračervené svetlo, stlačením ľavého (IR-) alebo pravého (IR+) tlačidla upravíte jas infračerveného svetla od úrovne 1 do úrovne 7.

AKO POUŽÍVAŤ ĎALEKOHĽAD NV

FOTOGRAFOVANIE:

1. Po zapnutí ďalekohľadu sa automaticky spustí režim Foto. V ľavom hornom rohu LCD obrazovky by ste mali vidieť ikonu fotoaparátu. Ak ikonu fotoaparátu nevidíte, krátko stlačte tlačidlo Režim/Ponuka (7), kým sa nezobrazí.
2. Ostrosť upravte otáčaním zaostrovacieho kolieska (12) a pri použití v noci zapnite infračervené svetlo stlačením tlačidla IR ON/OFF (3) a upravte jas stlačením tlačidla doľava/doprava.
3. Stlačením tlačidla OK/Potvrdiť (2) nasnímajte obrázok.

NAHRÁVANIE VIDEA:

1. Keď je zariadenie zapnuté, krátko stlačte tlačidlo Režim/Menu (7), kým sa v ľavom hornom rohu obrazovky nezobrazí ikona videa.
2. Ostrosť upravte otáčaním zaostrovacieho kolieska (12) a pri použití v noci zapnite infračervené svetlo stlačením tlačidla IR ON/OFF (3) a upravte jas stlačením tlačidla doľava/doprava.
3. Stlačením tlačidla OK/Potvrdiť (2) nasnímate video. Opätovným stlačením tlačidla OK/Potvrdiť (2) zastavíte nahrávanie videa a súbor sa automaticky uloží na pamäťovú kartu.

REŽIM PREHRÁVANIA:

1. Keď je zariadenie zapnuté, stlačajte tlačidlo Režim/Ponuka (7), kým sa v ľavom hornom rohu obrazovky nezobrazí ikona prehrávania.
2. Na LCD obrazovke sa zobrazí posledný uložený súbor. Ak ide o fotografiu, v pravom hornom rohu obrazovky sa zobrazí prípona súboru JPG. V prípade videa sa v pravom hornom rohu obrazovky zobrazí prípona súboru AVI.
3. Na prechádzanie súbormi uloženými na pamäťovej karte použite tlačidlá doľava (6) a doprava (1).
4. Stlačte a podržte tlačidlo Režim/Ponuka (7) pre otvorenie ponuky Odstrániť. Stlačením tlačidla OK/Potvrdiť vstúpte do ponuky Odstrániť. Pomocou tlačidiel doľava (6) / doprava (1) prejdite na možnosti „Odstrániť aktuálne“ alebo „Odstrániť všetko“ a stlačením tlačidla OK/Potvrdiť (2) výber potvrdíte.

AKO POUŽÍVAŤ ĎALEKOHĽAD NV

PRIPOJENIE K POČÍTAČU

1. Pripojte jeden koniec priloženého kábla typu C do portu typu C na fotoaparáte.
2. Pripojte druhý koniec k voľnému portu USB na počítači.
3. Na displeji fotoaparátu sa zobrazia 2 možnosti: Mass Storage a PC kamera.
4. Ak chcete preniesť súbory z pamäťovej karty ďalekohľadu do počítača, vyberte možnosť Mass Storage (Veľkokapacitné úložisko).
5. Vyberte PC kameru, tento ďalekohľad s nočným videním bude fungovať ako PC kamera.

PRÍSTUP K MENU

Stlačením a podržaním tlačidla Režim/Menu (7) sa dostanete do malej ponuky nastavení. Tu môžete nastaviť veľkosť fotografie, veľkosť videa, dátum/čas, jas obrazovky a jazyk. V ponuke nastavení môžete pomocou tlačidiel doľava (6) / doprava (1) vybrať položky, ktoré je potrebné nastaviť, a stlačením tlačidla OK (2) otvoriť podponuku. V rámci podponuky sa môžete posúvať medzi položkami pomocou tlačidiel doľava (6) / doprava (1). Tlačidlo OK (2) slúži na potvrdenie a opustenie podponuky.

VYPNITE PODSVIETENIE TLAČIDIEL

Po zapnutí ďalekohľadu sa podsvietenie tlačidla automaticky rozsvieti. Krátkym stlačením tlačidla napájania podsvietenie tlačidla vypnete.

ŠPECIFIKÁCIE

Oblasť použitia	Kempovanie a voľný čas v prírode Pozorovanie divokej zveri Poľovníctvo
Digitálny zoom	8-násobné
Ohnisková vzdialenosť	25 mm
Obrazový snímač	CMOS
Výkon/vlnová dĺžka IR žiariča	3W/850nm
Maximálna pozorovacia vzdialenosť	250 – 300 metrov na noc
Rozlíšenie fotografie	48M, 30M, 25M, 20M, 10M, 8M, 5M, 3M
Formát fotografie	JPG
Rozlíšenie videa	4K QHD, 2,5K UHD, 1080p FHD, 720p
Formát videa	AVI
Displej	3-palcový IPS displej s rozlíšením 640 * 360
Prevádzková teplota	-30 °C až +55 °C
Nahrávanie počas dňa	Farba
Nahrávanie v noci	Čierna a biela
Pamäť	Micro SD karta, max. do 128 GB

FC CE RoHS  



VYHLÁSENIE
ZHODY